

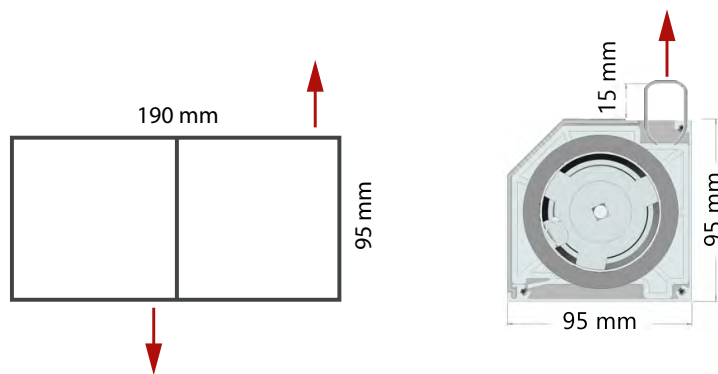


Kämpfermarkise Typ UNO 95.2

Spezielles Gegenzugsystem für innen oder außen.

Fabrikat: Typ: SOLARMATIC®-Textilscreens
Kämpfermarkise UNO 95.2

min Breite: 90 cm
max. Breite: 280 cm
max Höhe: 300 cm



Kassette:

zweiteilige, allseits geschlossene Aluminiumkassette mit vorderer 45° abgeschrägter Revisionsblende, Querschnitt 95 x 95 mm, seitlich verschraubte Blendkappen aus Aluminiumdruckguss mit integrierten Führungsrollen für die Zugseiltechnik.

Welle:

Präzisionsnutrohr aus verzinktem Stahl mit spezieller Kedernut, Durchmesser 63 mm. Integrierte Zugfeder zur individuellen Tuch-Nachspannung.

Antrieb:

230 Volt-Spezial-Einsteckantrieb, 50 Hz, Leistung 140W, Schutzklasse IP44 mit Thermoschutz und eingebautem Kondensator, Lärmemissionspegel ≤ 70 dB laut EN ISO 12100-2:2003, EasyClick-Endlageneinstellung direkt am Motorkopf für die obere und untere Endlage.

Abschlussprofil:

Einteiliges Aluminium-Abschlußprofil, 14 x 28 mm (Höhe), mit seitlichen Spezialkappen und integrierten Umlenkrollen für die innenliegende Seilführung

SOLARMATIC®-Textilscreens



Oberfläche: Profile pulverbeschichtet

- RAL-Beschichtung in allen Classic RAL-Tönen möglich
- alternative Beschichtungen auf Anfrage

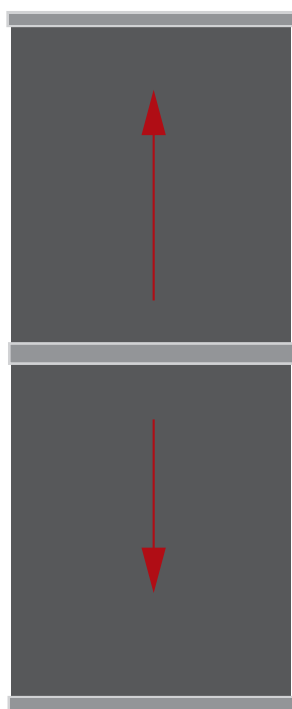
Kunststoffteile:

- Endkappen der Zugleiste in schwarz

Behangempfehlung Textilscreens:

- Sergé 1 %
- Sergé 600
- Acryl
- SOLTIS 92

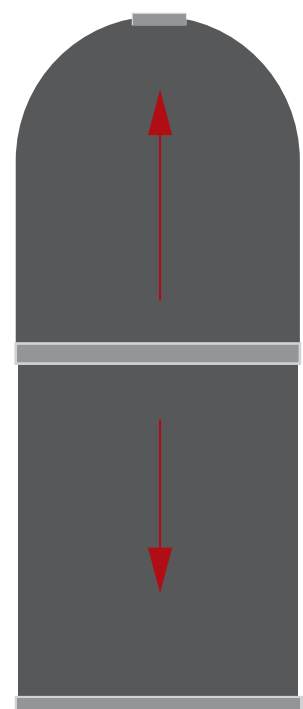
Optionen, die einer detaillierten technischen Klärung bedürfen:



eckige Fenster



Stichbogenfenster



Rundbogenfenster



SOLARMATIC®-Textilscreens



Detailbilder:



Auch als Sonderform R1:

