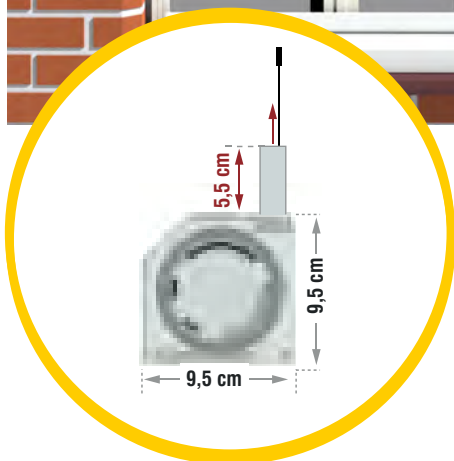
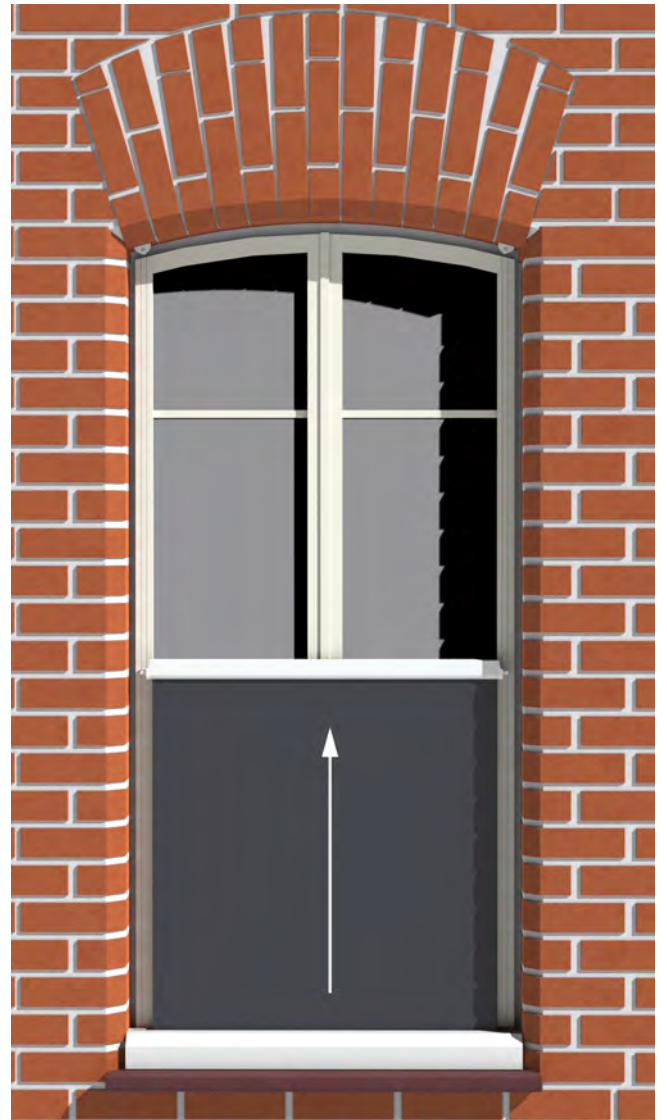


Gegenzugmarkise UNO 95 s

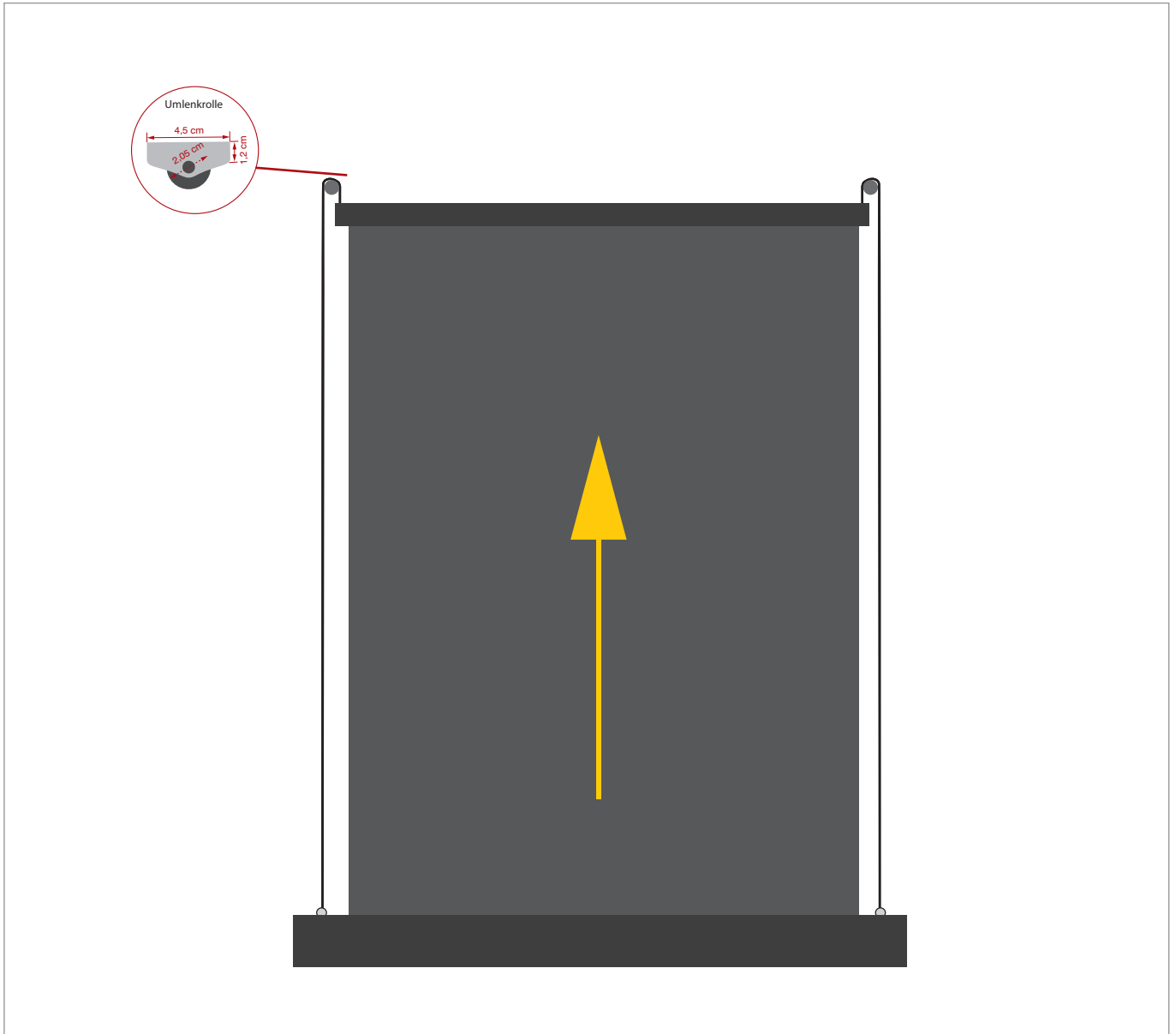




Gegenzugmarkise UNO 95 s

Größe: S M L XL

ÜBERSICHT





Baubreite: bis 300 cm
[\(alternativer Typ XXL bis 6,5 m Breite\)](#)

Bauhöhe: max. 250 cm
[\(alternativer Typ XXL bis 8 m Höhe\)](#)



Kasten: Breite 95 mm x Höhe 95 mm
Profilfarbe: RAL 9001, RAL 9010, RAL 7016
weitere RAL-Farben zum Mehrpreis

Seitenführung: Führungsschienen 5,4 cm
Bedienung: 230 V Motor (Standard);
optional Funk und Solar

Tuch:  [Soltis 92](#)
 [Soltis B92](#)



Gegenzugmarkise UNO 95 s

min. Breite Höhe:	0,8 m
max. Breite Höhe:	max. Breite 3,0 m max. Höhe 2,5 m
Kassette:	<ul style="list-style-type: none">• Zweiteilige, allseits geschlossene Aluminiumkassette mit vorderer 45° abgeschrägter Revisionsblende• Querschnitt 95 x 95 mm• seitlich verschraubte Blendkappen aus Aluminiumdruckguss mit integrierten Führungsrollen für die Zugseiltechnik.
Welle:	<ul style="list-style-type: none">• Präzisionsnutrohr aus verzinktem Stahl mit spezieller Kedernut• Durchmesser 63 mm
Abschlussprofil:	<ul style="list-style-type: none">• Zweiteiliges Aluminium-Abschlußprofil• 25 x 55 mm• mit seitlichen PVC-Gleitern• integriertes Seil-Umlenkrollmechanismen
Profilfarben:	<ul style="list-style-type: none">• standardmäßig in verkehrsweiß (RAL 9016)• andere RAL-Farben gegen Mehrpreis
Tuch:	<ul style="list-style-type: none">• Soltis 92 • Soltis B 92 
Bedienung:	<ul style="list-style-type: none">• 230 Volt-Spezial-Einsteckantrieb, 50 Hz, Leistung 140 W, Schutzklasse IP44 mit Thermoschutz und eingebautem Kondensator• Lärmemissionspegel ≤ 70 dB laut EN ISO 12100-2:2003• EasyClick-Endlageneinstellung direkt am Motorkopf für die obere und untere Endlage• Kabelausgang links oder rechts• Kabellänge 2,0 bis 5,0 m





UNO 95 s

TUCHFORMEN



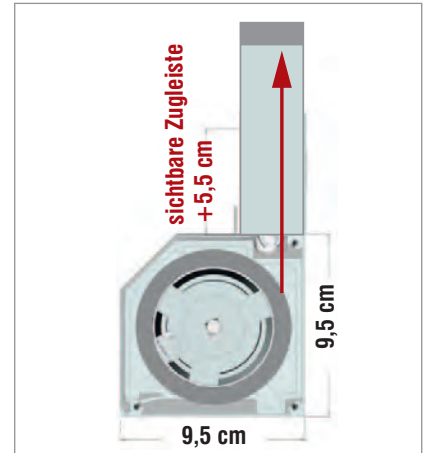
Rechteckfenster



Dreieckfenster



Rundbogen- / Stichbogenfenster



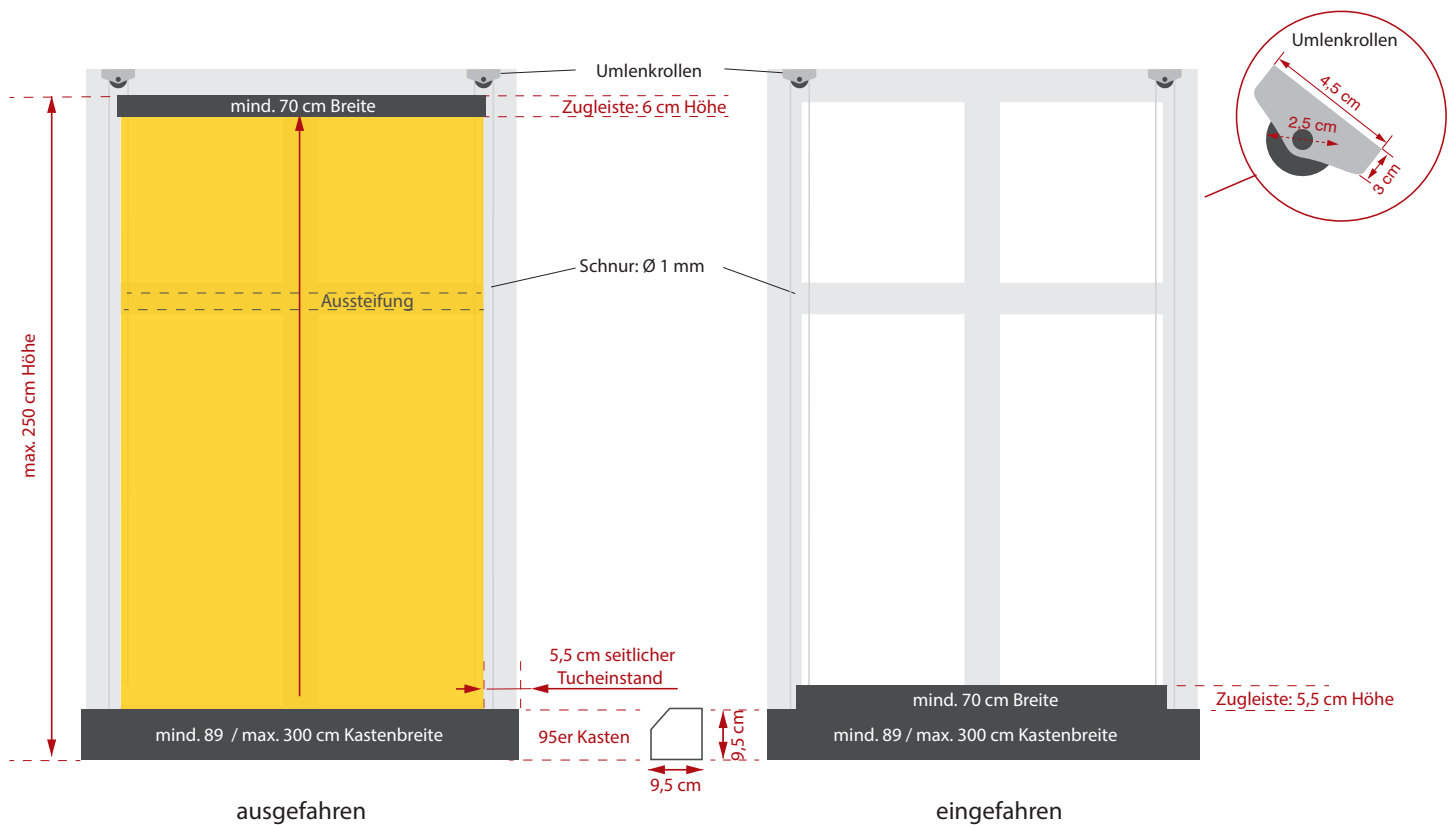
GROUP
SOLARMATIC[®]
IHR SONDERBAU-EXPERTE
JALOUSIEN | ROLLOS | MARKISEN



Gegenzugmarkise UNO 95 s

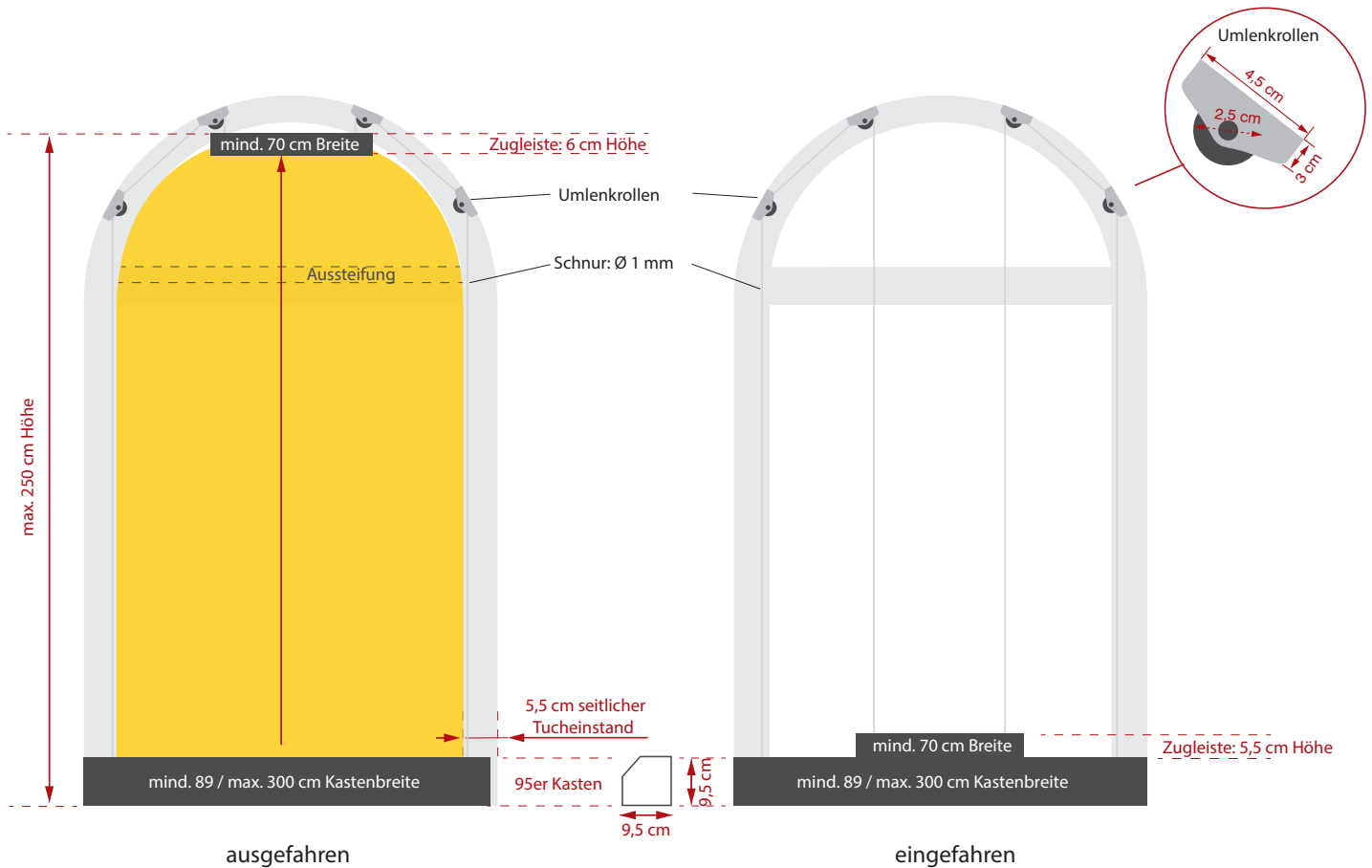


Details für Rechteckfenster



Das sind die mind. / max. Breiten und Höhen, die je nach Konstellation eine individuelle Rücksprache benötigen.

Details für Rundbogenfenster



Das sind die mind. / max. Breiten und Höhen, die je nach Konstellation eine individuelle Rücksprache benötigen.