

Batterierollos

die flüsterleisen Elektrorollos ohne Kabel



SONNENSCHUTZ UND VORHANGSCHIENEN nach Maß

Inhalt

Batterierollos-Vorteile	5
Maßanleitung.....	9
Batterierollos	10–11
Preisliste Batterierollos	13
Batteriewechsel	14–15
Einzelteile Batterierollos + Steuerungen ____	16–17
Feineinstellen der unteren Endposition ...	19





Batterierollos

- ca. 2–3 Jahre Lebensdauer der handelsüblichen Batterien
- keine Verkabelung notwendig
- Bedienung auch ohne Handsender möglich – durch leichtes Ziehen an der Unterleiste
- flüsterleise

Batterierollos – Bedienung per Hand



Batterierollos haben viele technische Vorteile und **können** auch per Hand allein – ohne Hand-sender – bedient werden.

Rollo soll ganz nach oben fahren:

Ziehen Sie die Unterleiste ungefähr 5 cm nach unten. Wenn man die 5 cm nicht genau erwischt, hilft ein zweites Ziehen innerhalb von 10 Sekunden.



Das Rollo fährt zur Gänze nach oben.

Rollo soll neu positioniert werden

Ziehen Sie die Unterleiste **MEHR** als 5 cm nach unten.



Das Rollo bleibt an der neuen, gewünschten Position stehen.

Rollo soll nur teilweise nach oben fahren

Ziehen Sie die Unterleiste nur 1–2 cm nach unten.



Das Rollo fährt zur nächsten Zwischenposition zurück.

Batterierollos – Bedienung mit Handsender

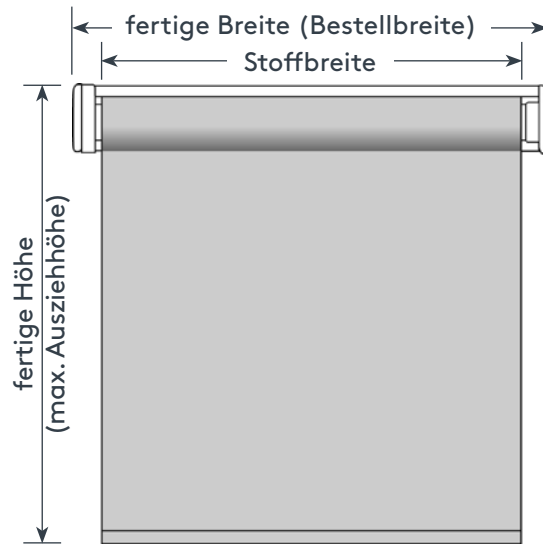


Mit dem Handsender alles im Griff: Das Rollo bewegt sich flüsterleise.

Abb.: Handsender

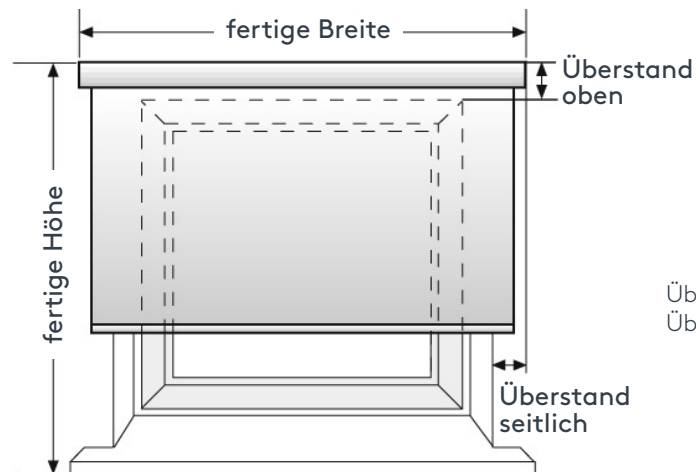


Maßanleitung



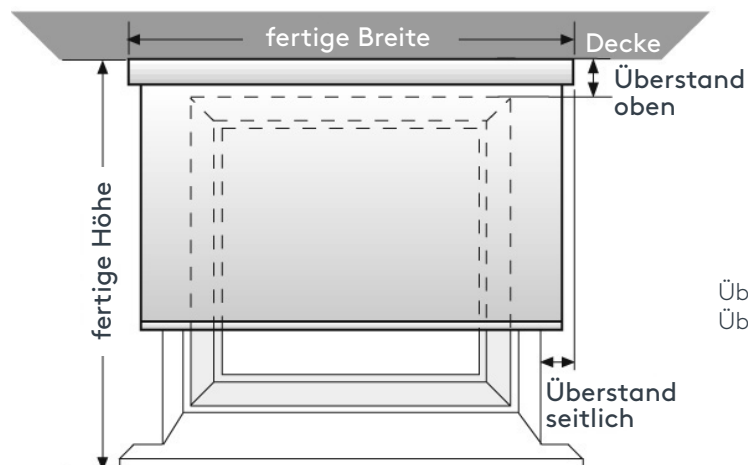
Achtung: Stoffbreite ist 2,5 cm schmaler als Bestellbreite.

Maßempfehlung für Montage vor die Fensternische an die Wand:



Überstand links und rechts je ca. **7,5 cm**
Überstand oben mind. **8 cm**

Maßempfehlung für Montage vor die Fensternische an die Decke:



Überstand links und rechts je ca. **7,5 cm**
Überstand oben mind. **7 cm**

Batterierollos

mit Batterieantrieb ohne Kabel

Art. Nr. „Batterierollos“



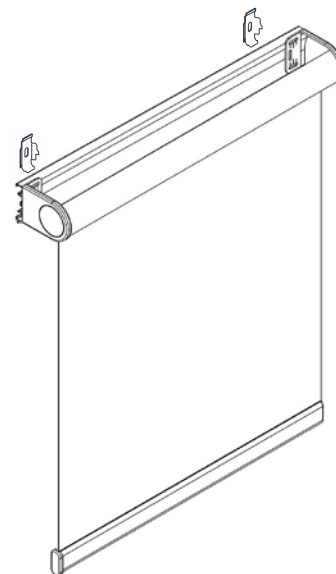
Abb.: Design Metallträger

Batterierollos

mit Batterieantrieb ohne Kabel

Art. Nr. „Batterierollos“

Elektrorollo (**Batterierollos**) mit Batterieantrieb, Standard inkl. Montageprofil. Bedienung: mit Handsender (im Lieferumfang enthalten, kann abbestellt werden) oder von Hand, mit Metall-Designträger, sichtbare Alu-Unterleiste. Rollo bleibt in jeder Höhe stehen. Besonders ideal bei nachträglichem Einbau, da keine Verkabelung notwendig. Geeignet für Decken-, Wand-, Nischen- und Schachtmontage. Achtung – **Batterierollos** ist nur hinten (fensterseitig) abrollend lieferbar! Batterien sind im Lieferumfang enthalten.

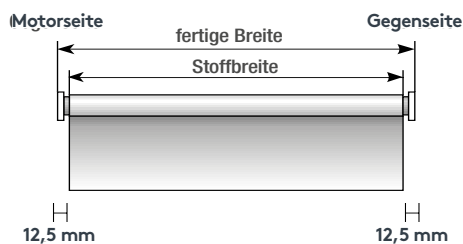


maximale / minimale Maße

Wellendurchmesser in mm	min. Breite in cm	max. Breite in cm	max. Höhe cm	max. Fläche in m ²
51 mm*	64 cm	300 cm	300 cm	9 m ²

* ab Breite 244 cm Wellendurchmesser 61 mm empfohlen

Stoffbreite (= fertige Breite – 25 mm Abzug)



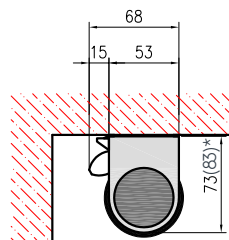
Einbausituation (Montageart)

Deckenmontage (Montageart D):

Einbauhöhe 73 mm
fertige Breite = Bestellbreite inkl. Träger

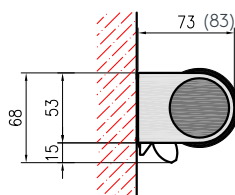
Wandmontage (Montageart W):

Trägertiefe 68 mm
fertige Breite = Bestellbreite inkl. Träger

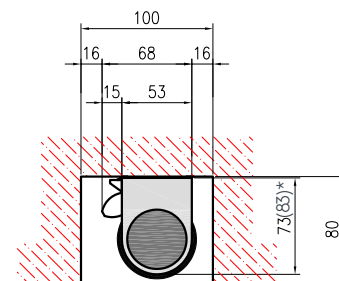


* bei Welle 61 mm

Einbaumaße Montageart D



Einbaumaße Montageart W



Einbaumaße Schachtmontage

(Achten Sie bei der Tiefe des Schachtes darauf (max. 10 cm), dass das Rollo zum Batteriewechsel erreichbar ist.)

Maßaufnahme siehe Seite 9

Bestellangaben

1. Art. Nr.: _____ **Batterierollos**
2. fertige Breite _____ inkl. Träger in cm
3. fertige Höhe _____ maximal bedienbare Höhe in cm
4. Stofffarbe _____ laut Kollektion
5. Montageart _____ Decke oder Wand



Preisliste Batterierollos

Batterierollos-Rollo für Wand- oder Deckenmontage, inkl. Motor, Batterien und 1-Kanal-Handsender.

Das Rollo wird montagefertig auf einem Montageprofil geliefert. Einfache Clip-Montage, inkl. Metall-Designträger und außenliegender Unterleiste in alu.

jede Breite in cm bis		70 cm						80 cm						90 cm						100 cm									
Preisgruppen laut aktueller Rollo-Kollektion		E	1	2	3	4	5	S	E	1	2	3	4	5	S	E	1	2	3	4	5	S	E	1	2	3	4	5	S
jede Höhe in cm bis	120 cm	439,-	442,-	445,-	450,-	461,-	479,-	523,-	443,-	448,-	454,-	460,-	468,-	494,-	537,-	448,-	455,-	459,-	467,-	476,-	500,-	552,-	451,-	459,-	466,-	474,-	482,-	506,-	566,-
	140 cm	440,-	446,-	452,-	456,-	468,-	499,-	536,-	445,-	453,-	457,-	467,-	481,-	508,-	552,-	451,-	459,-	463,-	475,-	486,-	516,-	569,-	456,-	463,-	472,-	482,-	494,-	524,-	585,-
	160 cm	441,-	449,-	456,-	464,-	476,-	513,-	545,-	448,-	456,-	464,-	474,-	489,-	522,-	562,-	456,-	464,-	471,-	483,-	496,-	532,-	581,-	460,-	467,-	480,-	490,-	506,-	542,-	599,-
	180 cm	443,-	453,-	460,-	472,-	485,-	523,-	546,-	449,-	460,-	468,-	480,-	495,-	537,-	563,-	458,-	468,-	478,-	490,-	507,-	552,-	582,-	464,-	473,-	483,-	499,-	516,-	567,-	599,-
	200 cm	452,-	466,-	478,-	495,-	514,-	566,-	546,-	458,-	471,-	480,-	497,-	516,-	586,-	564,-	465,-	478,-	483,-	501,-	520,-	606,-	582,-	469,-	481,-	486,-	503,-	522,-	626,-	599,-
	220 cm	459,-	483,-	493,-	515,-	541,-	578,-	546,-	465,-	491,-	502,-	528,-	557,-	599,-	564,-	475,-	499,-	513,-	541,-	574,-	622,-	582,-	485,-	507,-	522,-	554,-	591,-	643,-	600,-
	240 cm	466,-	486,-	497,-	522,-	550,-	590,-	602,-	472,-	495,-	507,-	535,-	567,-	613,-	627,-	481,-	504,-	518,-	549,-	585,-	637,-	653,-	488,-	512,-	528,-	563,-	603,-	661,-	678,-
	260 cm	473,-	490,-	502,-	528,-	558,-	602,-	615,-	478,-	498,-	512,-	542,-	577,-	627,-	642,-	488,-	508,-	524,-	558,-	597,-	653,-	670,-	491,-	517,-	534,-	572,-	615,-	678,-	696,-
	280 cm	480,-	493,-	506,-	535,-	567,-	614,-	628,-	485,-	502,-	517,-	550,-	587,-	641,-	657,-	490,-	513,-	529,-	566,-	608,-	668,-	686,-	493,-	522,-	540,-	581,-	628,-	695,-	715,-
300 cm	486,-	497,-	510,-	541,-	576,-	626,-	642,-	489,-	506,-	522,-	557,-	597,-	655,-	672,-	493,-	517,-	535,-	574,-	619,-	684,-	703,-	496,-	527,-	546,-	590,-	640,-	712,-	734,-	

Unverbindlich empfohlene VK-Preise, inkl. MwSt. in Euro. Gültig ab 06/2015. Bei Zwischenmaßen gilt das nächst höhere Staffelmaß.

jede Breite in cm bis		110 cm						120 cm						130 cm						140 cm									
Preisgruppen laut aktueller Rollo-Kollektion		E	1	2	3	4	5	S	E	1	2	3	4	5	S	E	1	2	3	4	5	S	E	1	2	3	4	5	S
jede Höhe in cm bis	120 cm	458,-	464,-	471,-	479,-	491,-	509,-	580,-	464,-	470,-	481,-	487,-	497,-	516,-	595,-	469,-	475,-	484,-	493,-	506,-	528,-	609,-	475,-	479,-	490,-	500,-	516,-	541,-	624,-
	140 cm	462,-	468,-	477,-	489,-	503,-	531,-	601,-	469,-	474,-	485,-	497,-	511,-	541,-	617,-	475,-	477,-	490,-	504,-	520,-	560,-	633,-	480,-	487,-	498,-	512,-	530,-	570,-	650,-
	160 cm	467,-	475,-	483,-	499,-	515,-	553,-	617,-	474,-	481,-	490,-	507,-	525,-	565,-	635,-	479,-	486,-	496,-	514,-	534,-	590,-	653,-	485,-	495,-	506,-	524,-	545,-	600,-	671,-
	180 cm	473,-	481,-	490,-	508,-	528,-	581,-	617,-	478,-	487,-	497,-	516,-	538,-	595,-	636,-	482,-	493,-	505,-	525,-	549,-	611,-	653,-	487,-	499,-	514,-	537,-	561,-	626,-	671,-
	200 cm	486,-	510,-	525,-	556,-	593,-	646,-	618,-	490,-	518,-	534,-	569,-	609,-	667,-	636,-	493,-	522,-	540,-	576,-	614,-	687,-	653,-	497,-	526,-	544,-	579,-	619,-	707,-	672,-
	220 cm	488,-	515,-	531,-	566,-	607,-	665,-	618,-	492,-	524,-	542,-	580,-	624,-	687,-	636,-	495,-	530,-	551,-	592,-	640,-	709,-	655,-	500,-	534,-	555,-	606,-	657,-	731,-	673,-
	240 cm	491,-	521,-	538,-	576,-	620,-	684,-	703,-	495,-	530,-	549,-	591,-	639,-	708,-	729,-	498,-	538,-	559,-	604,-	656,-	731,-	754,-	502,-	548,-	570,-	619,-	675,-	755,-	779,-
	260 cm	494,-	526,-	545,-	586,-	634,-	703,-	723,-	498,-	536,-	556,-	601,-	654,-	728,-	751,-	501,-	544,-	567,-	616,-	672,-	753,-	778,-	505,-	554,-	578,-	631,-	692,-	779,-	805,-
	280 cm	496,-	531,-	551,-	596,-	647,-	721,-	744,-	500,-	541,-	563,-	612,-	668,-	749,-	773,-	503,-	551,-	575,-	627,-	688,-	775,-	802,-	507,-	561,-	587,-	644,-	709,-	803,-	831,-
300 cm	499,-	536,-	558,-	606,-	661,-	740,-	764,-	503,-	547,-	571,-	623,-	683,-	769,-	795,-	506,-	557,-	582,-	639,-	704,-	798,-	826,-	510,-	567,-	595,-	656,-	726,-	827,-	857,-	

Unverbindlich empfohlene VK-Preise, inkl. MwSt. in Euro. Gültig ab 06/2015. Bei Zwischenmaßen gilt das nächst höhere Staffelmaß.

jede Breite in cm bis		160 cm						180 cm						200 cm						220 cm									
Preisgruppen laut aktueller Rollo-Kollektion		E	1	2	3	4	5	S	E	1	2	3	4	5	S	E	1	2	3	4	5	S	E	1	2	3	4	5	S
jede Höhe in cm bis	120 cm	487,-	490,-	500,-	513,-	528,-	562,-	652,-	494,-	501,-	511,-	527,-	544,-	584,-	681,-	504,-	515,-	523,-	543,-	562,-	607,-	710,-	531,-	544,-	559,-	575,-	598,-	639,-	748,-
	140 cm	490,-	504,-	509,-	526,-	546,-	592,-	681,-	504,-	515,-	521,-	541,-	564,-	617,-	714,-	513,-	527,-	536,-	559,-	585,-	643,-	747,-	532,-	552,-	572,-	595,-	624,-	679,-	788,-
	160 cm	495,-	518,-	520,-	540,-	564,-	622,-	706,-	504,-	529,-	531,-	555,-	584,-	649,-	743,-	514,-	538,-	549,-	576,-	608,-	679,-	779,-	532,-	560,-	586,-	614,-	650,-	719,-	824,-
	180 cm	495,-	524,-	527,-	553,-	582,-	654,-	707,-	505,-	537,-	542,-	571,-	603,-	683,-	743,-	514,-	550,-	561,-	593,-	630,-	712,-	779,-	532,-	572,-	592,-	632,-	672,-	752,-	824,-
	200 cm	503,-	544,-	551,-	585,-	625,-	726,-	708,-	510,-	550,-	557,-	591,-	631,-	731,-	744,-	547,-	570,-	585,-	624,-	670,-	839,-	779,-	569,-	594,-	622,-	665,-	715,-	890,-	826,-
	220 cm	505,-	549,-	560,-	617,-	670,-	747,-	708,-	512,-	557,-	567,-	624,-	677,-	754,-	744,-	547,-	590,-	630,-	694,-	767,-	873,-	780,-	569,-	616,-	660,-	730,-	811,-	927,-	827,-
	240 cm	508,-	556,-	579,-	629,-	686,-	769,-	829,-	515,-	563,-	586,-	636,-	693,-	776,-	864,-	548,-	610,-	642,-	712,-	792,-	907,-	872,-	569,-	638,-	673,-	750,-	838,-	964,-	888,-
	260 cm	511,-	562,-	587,-	642,-	704,-	794,-	859,-	518,-	570,-	594,-	649,-	711,-	801,-	896,-	548,-	620,-	654,-	729,-	816,-	941,-	901,-	570,-	648,-	686,-	769,-	864,-	1002,-	916,-
	280 cm	513,-	569,-	595,-	653,-	720,-	816,-	888,-	520,-	576,-	602,-	660,-	727,-	823,-	925,-	549,-	621,-	656,-	732,-	819,-	945,-	933,-	570,-	650,-	688,-	772,-	869,-	1008,-	948,-
300 cm	516,-	575,-	603,-	664,-	735,-	838,-	918,-	523,-	582,-	611,-	673,-	744,-	847,-	953,-	549,-	621,-	656,-	732,-	820,-	947,-	961,-	571,-	651,-	689,-	774,-	870,-	1010,-	976,-	

Unverbindlich empfohlene VK-Preise, inkl. MwSt. in Euro. Gültig ab 06/2015. Bei Zwischenmaßen gilt das nächst höhere Staffelmaß.

jede Breite in cm bis		240 cm						260 cm						280 cm						300 cm									
Preisgruppen laut aktueller Rollo-Kollektion		E	1	2	3	4	5	S	E	1	2	3	4	5	S	E	1	2	3	4	5	S	E	1	2	3	4	5	S
jede Höhe in cm bis	120 cm	554,-	556,-	568,-	591,-	616,-	769,-	790,-	565,-	569,-	581,-	607,-	633,-	799,-	821,-	576,-	606,-	631,-	636,-	673,-	827,-	851,-	587,-	619,-	643,-	654,-	690,-	856,-	882,-
	140 cm	554,-	568,-	594,-	613,-	642,-	793,-	834,-	566,-	613,-	607,-	628,-	663,-	824,-	869,-	576,-	627,-	651,-	663,-	705,-	855,-	903,-	587,-	642,-	666,-	681,-	722,-	886,-	937,-
	160 cm	555,-	580,-	604,-	633,-	670,-	793,-	874,-	566,-	614,-	617,-	648,-	692,-	826,-	912,-	577,-	628,-	652,-	689,-	737,-	856,-	949,-	588,-	643,-	669,-	707,-	756,-	887,-	988,-
	180 cm	555,-	592,-	612,-	654,-	696,-	795,-	875,-	567,-	614,-	630,-	672,-	721,-	826,-	913,-	577,-	628,-	652,-	706,-	768,-	857,-	950,-	588,-	643,-	669,-	726,-	790,-	888,-	989,-
	200 cm	595,-	605,-	651,-	690,-	745,-	945,-	876,-	610,-	623,-	670,-	712,-	771,-	989,-	914,-	623,-	663,-	715,-	757,-	820,-	1032,-	951,-	638,-	680,-	732,-	779,-	846,-	1075,-	989,-
	220 cm	595,-	659,-	694,-	771,-	859,-	986,-	876,-	610,-	679,-	717,-	800,-	896,-	1033,-	914,-	624,-	698,-	739,-	828,-	931,-	1079,-	951,-	638,-	718,-	762,-	858,-	968,-	1126,-	989,-
	240 cm	596,-	670,-	708,-	792,-	888,-	1026,-	1068,-	610,-	691,-	732,-	823,-	927,-	1077,-	1122,-	624,-	711,-	755,-	853,-	965,-	1126,-	1175,-	639,-	732,-	779,-	884,-	1004,-	1177,-	1229,-
	260 cm	596,-	681,-	723,-	813,-	917,-	1067,-	1112,-	611,-	703,-	748,-	846,-	959,-	1121,-	1170,-	624,-	724,-	772,-	878,-	999,-	1174,-	1226,-	639,-	746,-	797,-	910,-	1040,-	1228,-	1284,-
	280 cm	596,-	684,-	725,-	817,-	922,-	1074,-	1156,-	611,-	705,-	751,-	850,-	964,-	1128,-	1217,-	625,-	726,-	775,-	882,-	1005,-	1182,-	1278,-	639,-	748,-	800,-	915,-			

Batteriewechsel



Der Batteriewechsel bei **Batterierollos** ist denkbar einfach und ist bei normalem Gebrauch nur etwa alle 2-3 Jahre erforderlich. Grund für die lange Lebensdauer der Batterien sind ausgeklügelte Gleichgewichts-Federkräfte, die das Behanggewicht reduzieren und somit den Motor entlasten. Verwendet werden 4-8 (abhängig von der Rollogröße) handelsübliche Batterien Type „D“ 1.5 V Panasonic Powerline. Im Lieferumfang sind die Batterien enthalten.



Batterie Type „D“ 1.5 V Panasonic Powerline (im Lieferumfang enthalten).

Breite Batterierollos (in cm)	Anzahl Batterien
bis 106,5 cm	4 Batterien
ab 106,6 cm	6 Batterien
ab 244,1 cm	8 Batterien

Batteriewechsel



1. **Drücken** der AB-Taste am Handsender bis das Rollo in der untersten Endlage stehen bleibt.



4. Graue Kappe abnehmen und Batterien wechseln (richtig einsetzen). Graue Endkappe wieder einsetzen (abgeschrägte Seite nach außen). Achtung, muss formschlüssig mit Welle sein!



2. Ein Zug an der Unterleiste (ca. 10 cm), das Rollo fährt auf die 75% Position.



3. Den Behang an der Unterleiste bis über die unterste Endlage ziehen bis Batteriefach sichtbar wird.



5. Die AUF-Taste **drücken**, das Rollo fährt bis zur oberen Endlage.

Einzelteile

Batterierollos

	Art.-Nr.:	Art.-Bez.:	EUR
	24.9025	Universal-Halterung für Schacht und Nischenmontage Farbe weiß und braun per Stk. (optional)	19,00

	Art.-Nr.:	Art.-Bez.:	EUR
	24.9022	1-Kanal-Handsender weiß inkl. Wandhalterung per Stk.	50,00*

* verminderter Rabatt

	Art.-Nr.:	Art.-Bez.:	EUR
	24.7186	Clip für Montageprofil 24.7003 grau per Stk.	3,50

	Art.-Nr.:	Art.-Bez.:	EUR
	24.9021	7-Kanal-Handsender weiß inkl. Wandhalterung per Stk.	130,00*

* verminderter Rabatt

	Art.-Nr.:	Art.-Bez.:	EUR
	24.9045	Ersatz-Batterie Panasonic Powerline per Stk.	2,90*

* verminderter Rabatt

Batterierollos Steuerung – 1-Kanal-Handsender

- 5 Knöpfe für Aufwärts, Abwärts, 25%, 50%, 75%
- Magnetische Rückseite, kann von Abdeckung
- abgenommen werden
- Steuert unbegrenzte Zahl von Rollos in einer Zone

Art. Nr.: 24.9022

Preis: € 50,-*

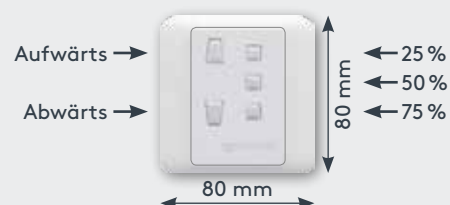


Abb.: Handsender
versteut



Abb.: Handsender
abgenommen

* verminderter Rabatt

Batterierollos Steuerung – 7-Kanal-Handsender

- Bis zu 6 Einzel- oder Gruppeneinstellungen
- Kanal 7 steuert alle Rollos gemeinsam
- Bis zu 3 kundenspezifische Voreinstellungen möglich
- LED Anzeige für angesteuerte Einheit
- Magnetische Rückseite, kann von Abdeckung abgenommen werden

Art. Nr.: 24.9021


Preis: € 130,-*



* verminderter Rabatt
Unverbindlich empfohlene VK-Preise, inkl. MwSt. in Euro. Gültig ab 06/2015.

Einzelteile

Batterierollos

	Art.-Nr.:	Art.-Bez.:	EUR
	24.9061	Q-Sync inkl. Netzteil	450,00*
		Die Batterierollos können mit der App QMotion+Qsync auch bequem per Smartphone & Tablet bedient werden.	

* verminderter Rabatt

Batterierollos Zeitschaltuhr

- 5 Knöpfe für Aufwärts, Abwärts, 25%, 50%, 75%
- Magnetische Rückseite, kann von Abdeckung abgenommen werden
- Steuert unbegrenzte Zahl von Rollos in einer Zone
- Muss über PC programmiert werden
- USB-Kabel und Software sind im Lieferumfang enthalten

Art. Nr.: 24.9060

Preis: € 130,-*

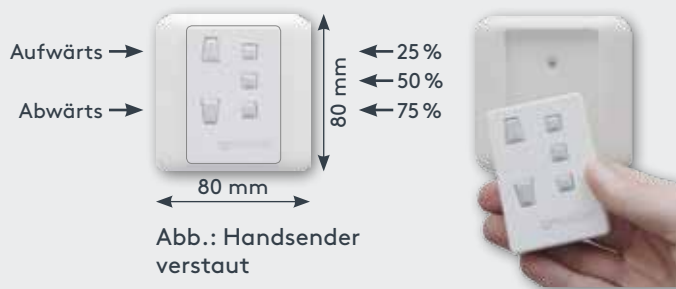
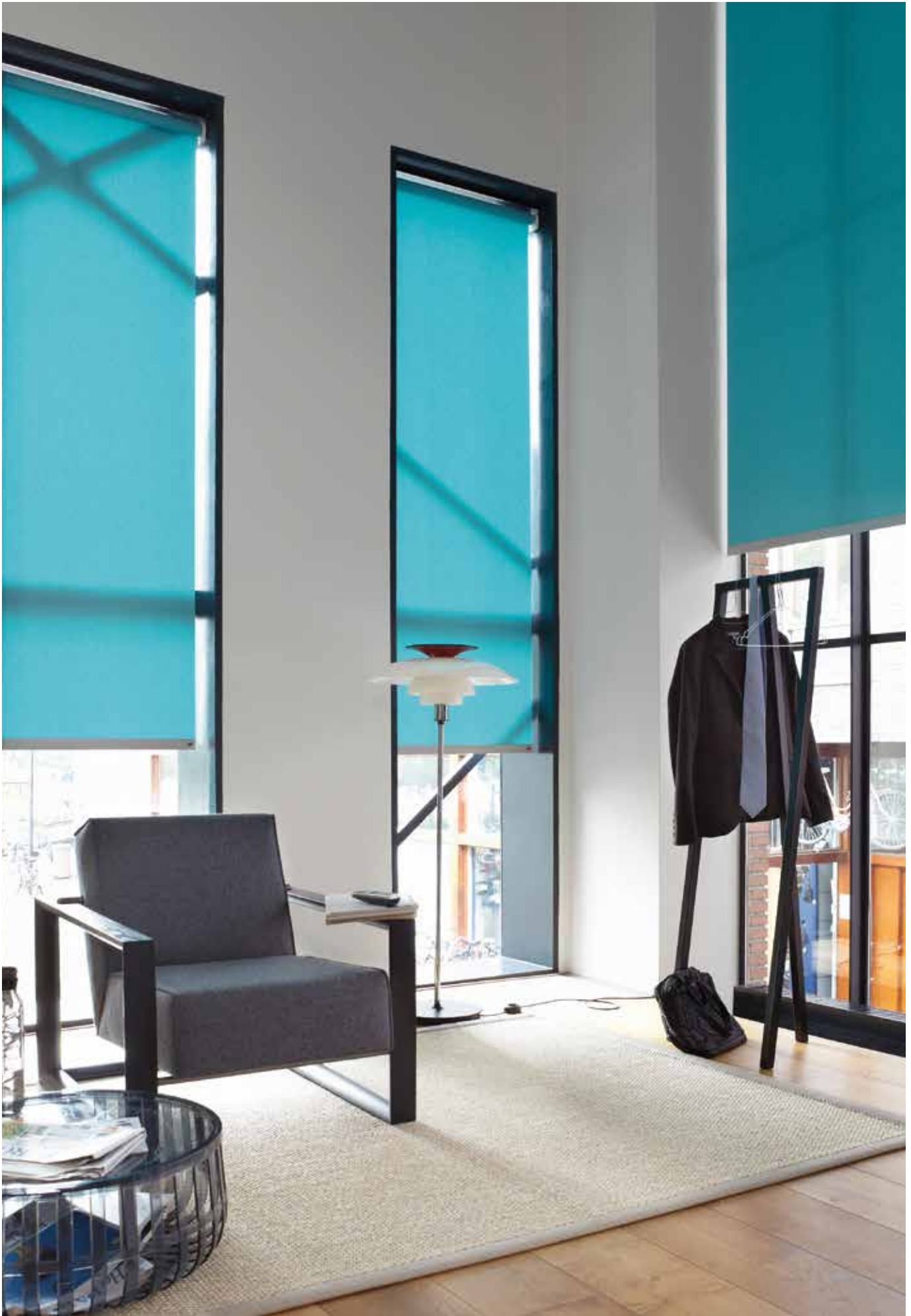


Abb.: Handsender abgenommen

* verminderter Rabatt
Unverbindlich empfohlene VK-Preise, inkl. MwSt. in Euro. Gültig ab 06/2015.



Feineinstellen der unteren Endposition (um ca. ± 10 cm)

Es gibt zwei Möglichkeiten, die unterste Position zu ändern:
Herabsetzen (verlängern) und Hinaufsetzen (verkürzen)

Herabsetzen (= verlängern)

1. **Drücken** der AB-Taste am Handsender, das Rollo fährt bis zur untersten Position.
2. **Drücken und Halten** der AB-Taste für ca. **5–8 Sekunden**.
Das Rollo macht eine kurze Auf- und Abbewegung.
3. Ziehen der Unterleiste bis neue, gewünschte Endposition erreicht ist
(Feinjustierung über Drehen der Welle möglich).
4. **Drücken und Halten** der AB-Taste bis sich das Rollo nach oben bewegt.
Das Rollo fährt bis zur obersten Position, Einstellung abgeschlossen.

Hinaufsetzen (= verkürzen)

1. **Drücken** der AB-Taste am Handsender, das Rollo fährt bis zur untersten Position.
2. **Drücken und Halten** der AB-Taste für ca. **5–8 Sekunden**.
Das Rollo macht eine kurze Auf- und Abbewegung.
3. Unterleiste 5 cm nach unten ziehen, das Rollo ist jetzt im Lernmodus.
4. **Drücken** der AUF-Taste, das Rollo fährt nach oben.
Sobald das Rollo **etwas oberhalb der neuen, gewünschten unteren Endposition** ist,
mit AB-Taste stoppen.
5. Ziehen der Unterleiste bis neue Endposition erreicht ist (Feinjustierung über Drehen der Welle möglich).
6. **Drücken und Halten** der AB-Taste für ca. **5–8 Sekunden**.
Das Rollo fährt bis an die oberste Position, Einstellung abgeschlossen.



Mit „Unterer Endposition“ ist jene Stelle gemeint, bei deren Erreichen das Rollo während der Abwärtsbewegung selbstständig abschaltet.

